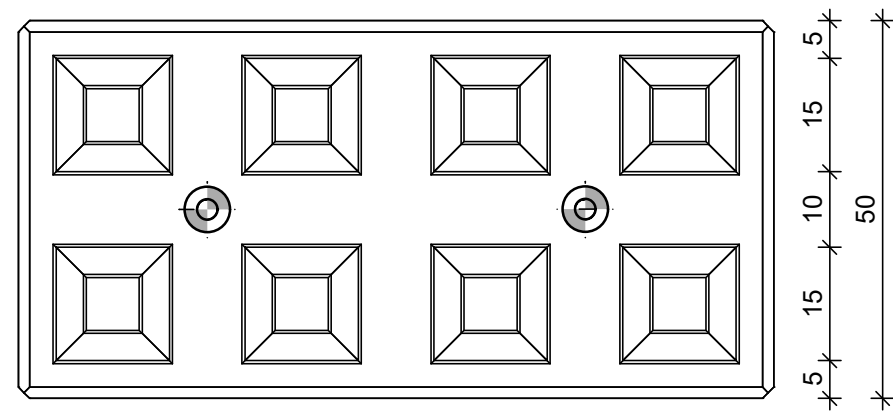
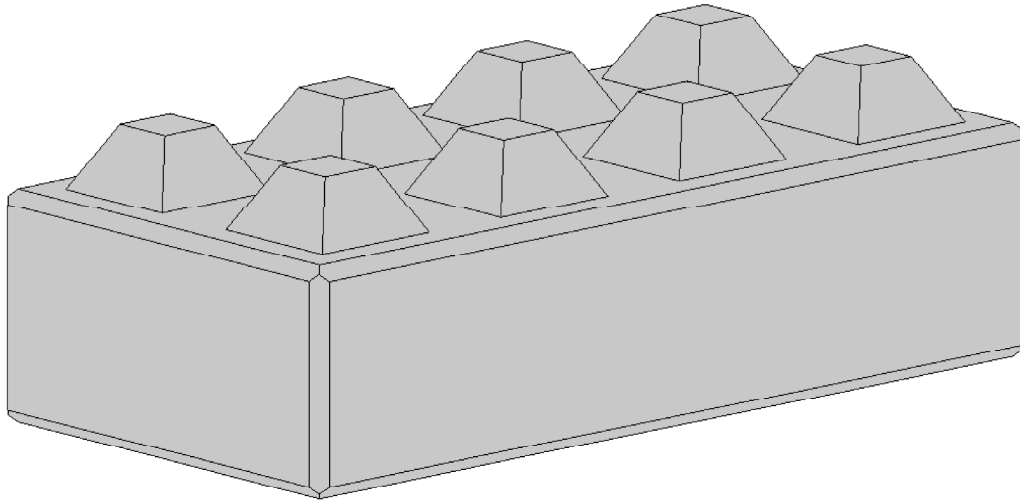


Röckelein

Noppenbetonstein

l=100 b=50 h=25 mit 8 Noppen



Dreikantleiste:
1,5cm um den
Betonblockstein

