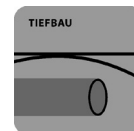
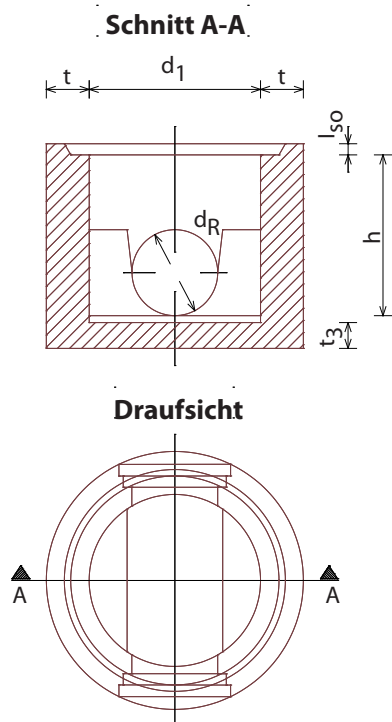


# Schachtunterteil mit Falz (SU-F), Hausanschlusschacht DIN 4034-2



## Merkmale

- mit geradem Estrichgerinne bis Scheitel und zwei eingebauten Steckmuffen DN 150 (Einlauf PVC/Auslauf PVC)



Technische Daten					
DN ( $d_1$ )	h	$t_3$	$d_R$	t	Gewicht
(mm)	(mm)	(mm)	(mm)	(mm)	ca. (kg/St.)
1000	500	150	150	165	1530

Änderungen und Irrtum vorbehalten.

**Ihr Partner für hochwertige Baustoffe**



Kaspar Röckelein KG  
Baustoffwerk und Hauptverwaltung  
www.roeckelein.de

Kaspar-Röckelein-Str. 6  
96193 Wachenroth  
Reg.-Gericht Fürth HRA 4550

Tel. 09548 89-0  
Fax 09548 89-118  
verkauf@roeckelein.de